

## Granita en ijsroom Ijsroom dispenser, 2 containers van 2 liter

ARTIKEL \_\_\_\_\_

MODEL \_\_\_\_\_

NAAM \_\_\_\_\_

SIS \_\_\_\_\_

AIA \_\_\_\_\_



560022 (NINA2)

IJSROOM DISPENSER, 2  
ongeisoleerde 2 liter  
containers, 230v-50hz-1N  
IJSROOM DISPENSER, 2  
geisoleerde 2 liter  
containers, 230v-50hz-1N

560023 (NINA2ITNK)

ROOMIJS DISPENSER, 2x 2  
L, GEISOLEERDE  
CONTAINERS

### Omschrijving

#### Product Nr. \_\_\_\_\_

Dispenser met 2 containers voor ijsroom, roomkoffie (caffè crema), room desserts, mousses, en dergelijke. 2 liter containers van transparant kunststof, 560022 met ongeisoleerde containers, 560023 met geisoleerde containers. Ingebouwd koelaggregaat, koelmiddel R452a. Bediening met schakelaars per container voor het roersysteem en de ontdooiing. Instelbare consistentie met led aanduiding. Aan/uit schakelaar. Storingssignalering. Bij geopend deksel stopt het apparaat automatisch. Volledig demontabele container, roersysteem en aftapkraan voor goede reiniging. Uitneembare lekbak. Elektra kabel met CE-Schuko stekker.

### Uitvoering

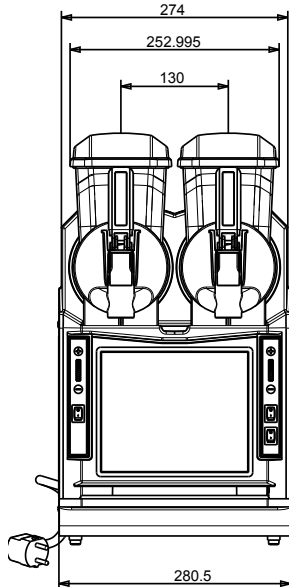
- Compacte dispenser voor gekoelde room en sorbets.
- Perfect voor plaatsing in een beperkte ruimte en bij kleinere verkoop volumes; ook voor gebruik buiten het hoogseizoen als de verkoop van bevroren producten laag is.
- De kleinere container inhoud zorgt voor een hogere frequentie van hervulling voor een hoge product versheid.
- 2 Containers van 2 liter voor 2x 1,5 liter gereed product.
- Instelbare temperatuur van -3°C tot -6°C.

### Constructie

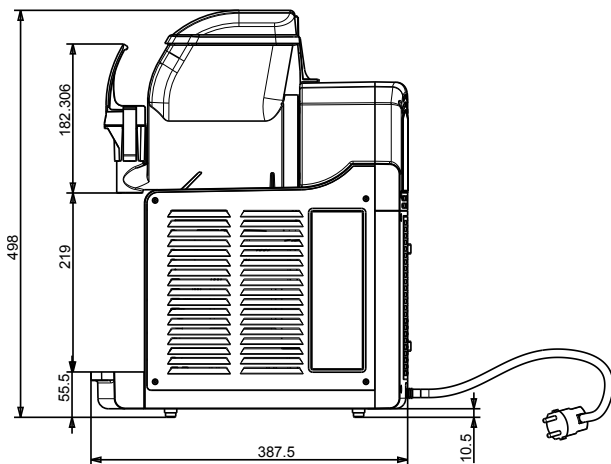
- Special brand-bestendig kunststof frame, vervaardigd van ABS en Polycarbonaat, gespoten stalen zij panelen.
- Ingebouwd luchtgekoeld koelaggregaat.

**Goedkeuring** \_\_\_\_\_

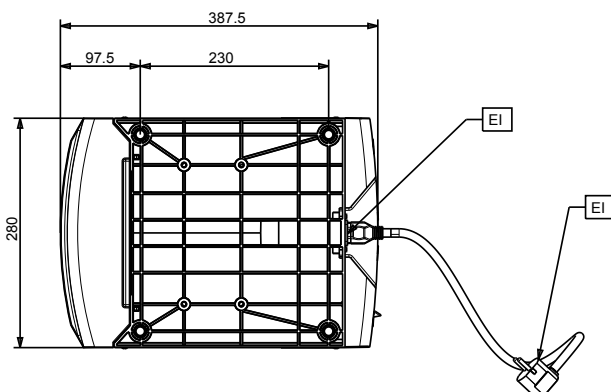
Front aanzicht



Zij aanzicht



Boven aanzicht



### Elektra

#### Voltage

560022 (NINA2) 220-240 V/1 ph/50 Hz

560023 (NINA2ITNK) 220-240 V/1 ph/50 Hz

Elektrisch max. vermogen 0.5 kW

Stekker type CE-SCHUKO

### Algemene gegevens

Externe afmetingen, lengte 281 mm

Externe afmetingen, breedte 391 mm

Externe afmetingen, hoogte 498 mm

Gewicht, netto 26 kg

### Overige gegevens

GWP index 2141

### Duurzaamheid

Amperage 3.8 Amps

Koelmiddel R452A

Koelmiddel gewicht 138 g